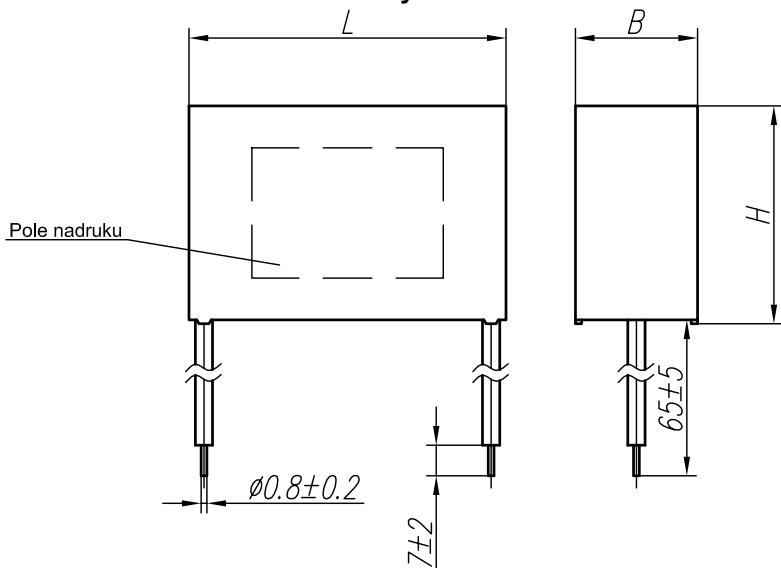


KONDENSATORY POLIPROPYLENOWE PRĄDU PRZEMIENNEGO DO SILNIKÓW ELEKTRYCZNYCH

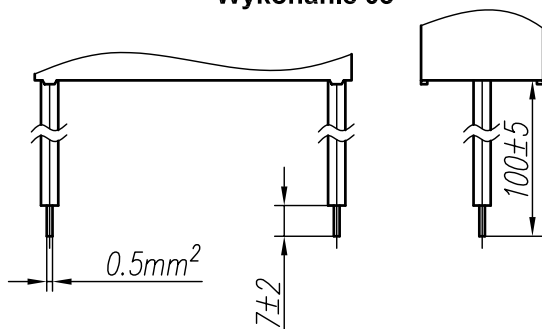
Wykonanie 02



Wymiary kondensatora

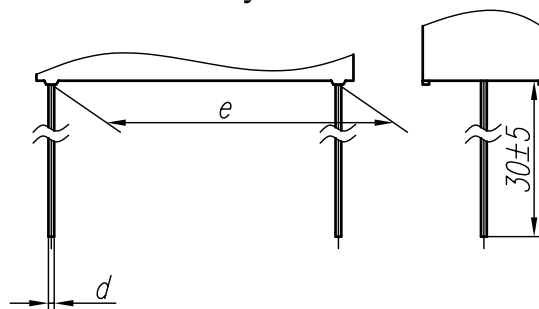
Pojemność	Wymiary					
	B ±1	H ±1	L ±1	d ±0.2	e ±0.5	
	wyk. 04					
μF	mm	mm	mm	mm	mm	
0.5	11.5	20.5	31.5	0.8	27.5	
0.68		24.5				
1	15	24.5	41.4			37.5
1.5	16	28.5				
2		33				
2.5	17.9	33	42.1			1
3		38				
3.5	21	38	42.1	1	38	
4						38
4.5	21	38	42.1	1	38	
5						38
5.5	21	38	42.1	1	38	
6						38

Wykonanie 03



Inne długości wyprowadzeń oraz inne wymiary kondensatorów i inne pojemności z podanego zakresu na życzenie odbiorcy.

Wykonanie 04



DANE TECHNICZNE:

- Tolerancja pojemności: - ±5%; ±10%
 - Napięcie znamionowe UR: - 400V / 450V / 50Hz
 - Kategoria klimatyczna: - 25/85/21 / 400V~
- 25/70/21 / 450V~
 - Tangens kąta stratności przy 1V / 1kHz: - ≤ 0,001
 - Temperatura pracy: - +85°C / 400V~
- +70°C / 450V~
 - Wytrzymałość elektryczna między końcówkami: - 2 U_R - 60s,
 - Obudowa: - tworzywowa,
 - Wyprowadzenia: - wykonanie 02 - drut Cu z powłoką cynową w izolacji PCV
- wykonanie 03 - linka Cu w izolacji PCV z cynowaną końcówką
- wykonanie 04 - drut Cu z powłoką cynową
 - Klasa pracy: - C (3000h) 400V~
- D (1000h) 450V~
 - Klasa bezpieczeństwa: - P0
 - Kondensatory spełniają normy: - PN-EN 60252-1
- Wyrób spełnia wymagania Dyrektywy RoHS (2002/95/WE).

MIFLEX S.A.

ZAKŁADY PODZESPOŁÓW RADIOWYCH
99-300 KUTNO, ul.GRUNWALDZKA 3
Telefon: +48 24 355 11 00
Fax: +48 24 355 11 88
e-mail: miflex@miflex.com.pl

Data aktualizacji
30.03.2015