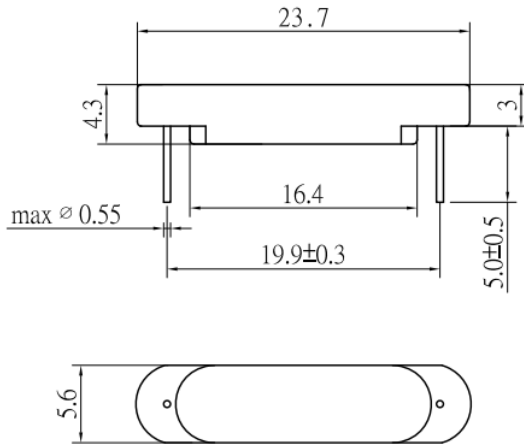


SPECIFICATION

規格說明書

CUSTOMER NAME 客戶名稱		TYPE 類型	Position Sensor	PART NO 產品型號	Z1-GPS-24A-R(S/T/U) [△]
一、Spec Laser printing(the date code is changing with the production cycle.) [△]				CUSTOMER NO. 客戶料號	
				CUSTOMER APPROVE 客戶回簽	

YY-WW



Part NO.	AT Range Reed Switch Uncutted
Z1-GPS-24A-R	AT0811 [△]
Z1-GPS-24A-S	AT1015
Z1-GPS-24A-T	AT1520
Z1-GPS-24A-U	AT2025

Unit :mm
Tolerance: : x. ±0.3
 x. x ±0.2

03	[△]	2015/09/10	變更圖紙格式	LJM
02	[△]	2015/01/21	新增AT段以及更新料號	DLC
01	[△]	2014/12/23	更新激光打字內容	DLC

Edition 版本	Changes Mark 變更標記	Modify Date 修改日期	Reason 原因	Modify by 修改者
---------------	----------------------	---------------------	--------------	------------------

MATERIAL SPECIFICATION 材料明細表	Product Character 產品特性
1. Sensor Body : ABS 本体	1. Contact from : A 接觸方式
	2. Max Contact Rating : 10 W 最大功率
	3. Max Switching Current : 0.5 A 最大開關電流
	4. Max Switching Voltage : 100 Vdc 最大開關電壓
	5. Min Breakdown Voltage : 220 Vdc 最小崩潰電壓
	6. Max Contact Resistance : 200 mΩ 最大接觸電阻
	7. Min Insulation Resistance : 10 ¹⁰ Ω 最小絕緣電阻
	8. Tempe Operating : 0 ~ +80°C 使用溫度

Approved by	Rechecked by	Checked by	Drawing by	Drawing Date	Scale
-------------	--------------	------------	------------	--------------	-------

Filename 文件名	Z1-GPS-24A-R(S/T/U)_spc [△] [△]
Drawing NO 圖號	Z1-GPS-24A-R(S/T/U) [△]
Edition 版本	03
Sheet 頁碼	1/1